

# 入门指南

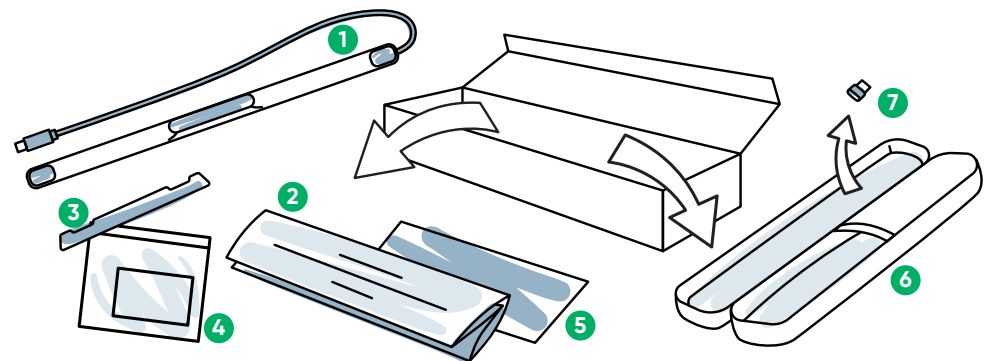
## PCEye 5



tobii dynavox

### 装箱清单

- 1 PCEye 5
- 2 入门指南
- 3 磁性安装贴片
- 4 安装贴片清洁包
- 5 安全与合规文件
- 6 便携包
- 7 USB-C 转 USB-A 适配器

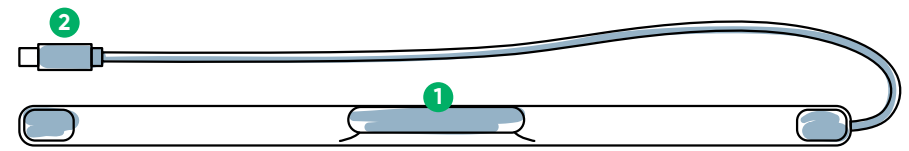


### 软件

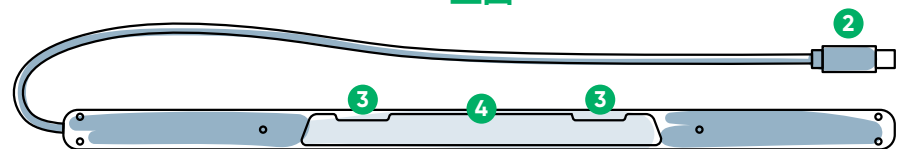
PCEye 5 包括 Computer Control 软件。如果您购买了 Magic EyeFx 软件包，请查看许可证卡了解更多信息。

### 了解您的设备

- 1 眼控仪
- 2 USB 接口
- 3 安装刻度
- 4 磁性凹槽



正面



背面

### 我们在此为您服务



#### 资源

探索 Tobii Dynavox 应用程序：  
<http://qrco.de/TDDiscover>

用户手册：  
<http://qrco.de/PCEyeManual>



#### 服务与支持

中国技术支持：  
0512-69362880

关于更多的  
PCEye 5 资  
源，请见此  
处：



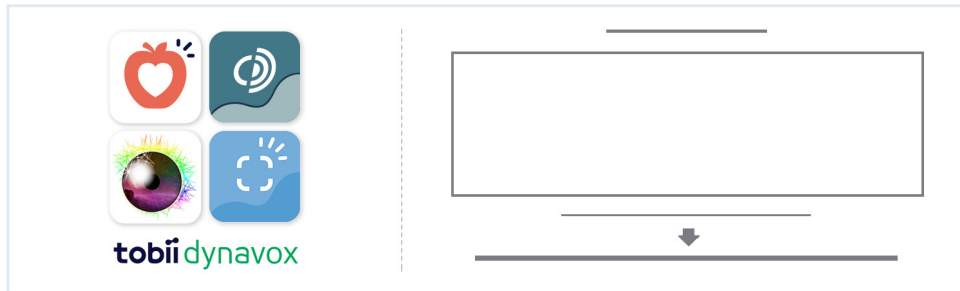
### #PowerToBeYou

使用 #PowerToBeYou 分享您的  
PCEye 5 拆箱与首次使用照片与视频。

# 安装

完成本指南中的三个步骤下载所需软件，以及将 PCEye 5 设备安装至计算机。下载 FIRST 软件时，屏幕上将会给出说明，将引导您安装和使用。

**i** 您可以在笔记本电脑或台式电脑上使用 PCEye 5。



## 步骤 1: 下载 PCEye 5 软件

访问 <https://qrco.de/PCEyeCC> 并且下载 PCEye 5 软件。

## 步骤 2: 安装 PCEye 5 与校准

**i** 如果您将 PCEye 5 与 PCEye 5 支架选件组合使用，请跳过此步骤，然后查看随附说明书了解详情。

遵照屏幕上的提示操作。然后返回本指南，了解关于软件的更多信息。

## 步骤 3: 启动软件

如果您购买了软件包或者收到了更多许可证卡，请遵循每张卡上的下载和安装说明（如图所示）。

# 开始使用 Computer Control 软件

Computer Control 与 PCEye 5 搭配后，将会提供鼠标与键盘功能。首次打开 Computer Control 时，快速入门指南将会概括介绍不同操作。

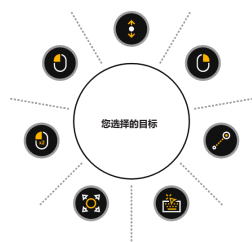
**i** 您可以通过选择信息按钮 **i** 返回至快速入门指南。

选择隐藏指南退出。



## 浏览追踪圈

追踪圈将会提供关于在屏幕上何处查看的反馈。当您注视某一项时，将会出现 Activator 按钮。注视 Activator 按钮后，将会打开互动菜单。



## 浏览操作菜单

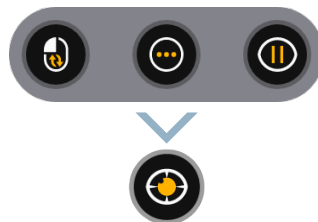
通过操作菜单可使用键盘与主鼠标功能。

**i** 关于各种功能的详细说明，请参阅《用户手册》。

## 浏览屏幕外菜单

通过屏幕外菜单，可操作连续点击、设置与暂停。如要开启此菜单，注视 PCEye 5 设备的中央。

如要重新校准，打开屏幕外菜单，选择“更多”，然后选择“快速校准”。



**i** 探索 Computer Control 时，如果准确度欠佳，可重新校准。



## 关于使用 Computer Control 的有用提示

- 需要休息眼睛时使用“暂停”。
- 无需将所需项完美放置到追踪圈中央。
- 如需微调目标，使用“调整目标”。
- 使用滚动功能时，您注视的位置距离滚动图标越远，则滚动速度越快。滚动功能适用于上下左右四个方向。
- 如需输入文本，将追踪圈置于文本。无需单击左键。



暂停



调整目标