

# Bevezető Útmutató

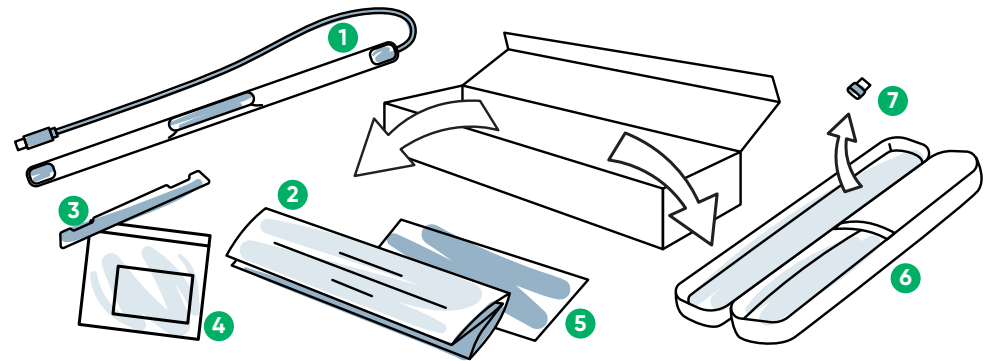
## PCEye 5



tobii **dynavox**

### Mi Van A Dobozban?

- |                                |  |
|--------------------------------|--|
| 1 PCEye 5                      | 5 Biztonsági és megfelelőségi dokumentum |
| 2 Bevezető útmutató            | 6 Szállítótaska                          |
| 3 Tartólemez                   | 7 USB-C és USB-A adapter                 |
| 4 Tartólemez felszerelőkészlet |  |

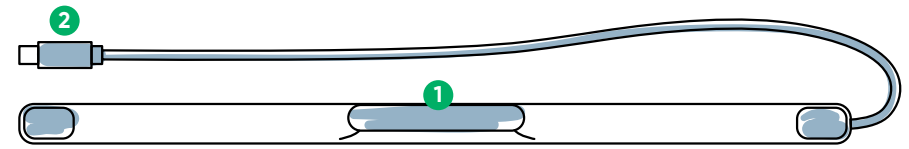


### Szoftver

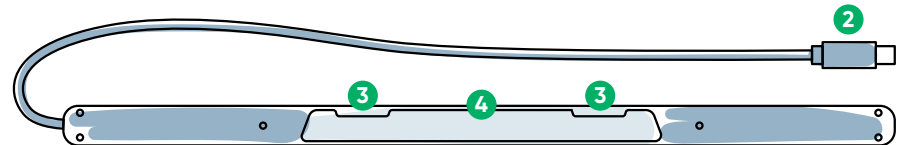
A PCEye 5 tartalmazza a Computer Control szoftvert. Ha megvásárolta a Magic EyeFx csomagot, kérjük, további információkért olvassa el a licenckártyát.

### Ismerkedés A Készülékkel

- |                  |                           |
|------------------|---------------------------|
| 1 Szemkövető     | 3 Jelzések a telepítéshez |
| 2 USB-csatlakozó | 4 Telepítőmágnesek        |



Elülső oldal



Hátsó oldal

### A Rendelkezésére Állunk



#### Források

Fedezze fel a Tobii Dynavox alkalmazást:

<http://qrco.de/TDDiscover>

Felhasználói kézikönyv:

<http://qrco.de/PCEyeManual>



#### További támogatás

Közösség:

<http://qrco.de/TDFB>

Vegye fel a kapcsolatot a helyi Tobii Dynavox képviselővel technikai támogatás.

További PCEye 5 forrásokat találhat itt:



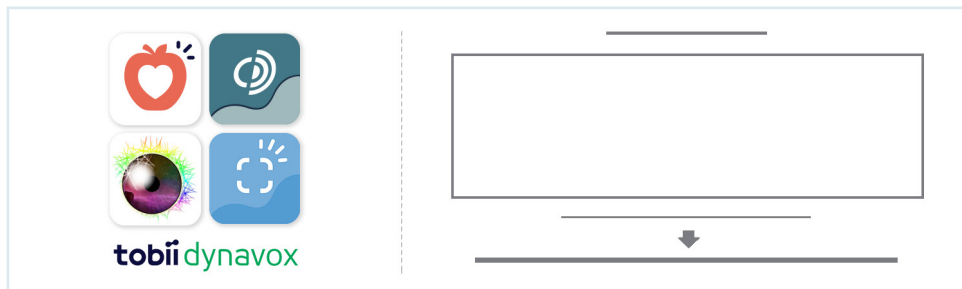
### #PowerToBeYou

Ossza meg a PCEye 5 kicsomagolását és első használatát megőrzítő fényképeit és videóit a **#PowerToBeYou** segítségével.

# Beállítás Használat Elkezdéséhez

A szükséges szoftver letöltéséhez és a PCEye 5 eszköz számítógéphez történő csatlakoztatásához meg kell tennie az útmutatóban ismertetett három lépést. A FIRST szoftver letöltésekor a képernyőn utasítások jelennek meg, amelyek végigvezetik Önt a beállítás és a használat lépésein.

**i** A PCEye 5 laptopon és asztali számítógépen is használható.



## 1. lépés: A PCEye 5 szoftver letöltése

Lépjen a <https://qrco.de/PCEyeCC> címre, és töltsse le a PCEye 5 szoftvert.

## 2. lépés: Szerelje fel a PCEye 5-öt és végezze el a kalibrálást

**i** Ha a PCEye 5-öt az opcionális PCEye 5 konzollal használja, hagyja ki ezt a lépést, és tekintse meg a részletes információkat a mellékelt útmutatóban.

Kövesse a képernyőn megjelenő utasításokat. A szoftverrel kapcsolatos további információkért tekintse meg az útmutatót.

## 3. lépés: Szoftver indítása

Ha szoftvercsomagot vásárolt, vagy további licenckártyákat kapott, kövesse az egyes kártyák letöltési és telepítési utasításait (lásd bal oldalon).

# Ismerje Meg A Computer Control Szoftvert

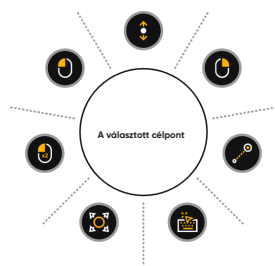
A PCEye 5-tel együtt használva a Computer Control hozzáférést biztosít az egér és a billentyűzet funkcióihoz. A Computer Control első megnyitásakor a Gyors üzembe helyezési útmutató áttekintést nyújt a különböző műveletekről.

**i** Az Információ gombra kattintva visszatérhet a Gyors üzembe helyezési útmutatóhoz.

Kilépéshez válassza a Hide Screen - Képernyő elrejtését.

## A Trace megismerése

A Trace visszajelzést nyújt arról, hogy merre tekint a képernyőn. Amikor a tekintete megáll egy elemen, megjelenik az Aktivátor gomb. Az Aktivátor gombra rögzítve a tekintetét megnyílik az Interactions - Interakciók menü.



## Ismerkedés az Interakciók menüvel

Az Interactions - Interakciók menü hozzáférést biztosít a billentyűzethez és az elsődleges egérfunkciókhoz.

**i** Az egyes funkciók részletes leírását lásd a Felhasználói kézikönyvben.

## Fedezze fel a háttérmenüt

A háttérmenü hozzáférést biztosít a Folyamatos kattintás, a Beállítások és a Szünet elemekhez. A menü eléréséhez rögzítse tekintetét a PCEye 5 közepére.

Az újrakalibráláshoz lépjen a háttérmenübe, válassza a More - Egyebek lehetőséget, majd válassza a Quick Calibrate - Gyors kalibrálás lehetőséget.

**i** A Computer Control felfedezése során újrakalibrálhatja azt, ha a pontosság nem optimális.



## Hasznos Tippek A Computer Control Használatához

- Használja a Pause (Szünet) lehetőséget, amikor pihentetni kívánja a szemét.
- A kívánt elemet nem kell tökéletesen elhelyezni a Trace közepén.
- A pontosság növeléséhez használja a Adjust Target - Cél beállítása lehetőséget.
- A Scroll - Görgetés használatakor minél távolabb tekint a görgetés ikonról, annál gyorsabb a görgetés. A görgetés fel-le és oldalra is működik.
- A szövegmezőkbe történő beíráshoz helyezze a Trace nyomkövetőt a szövegmezőbe, majd válassza a Keyboard - Billentyűzet lehetőséget. Nincs szükség bal kattintásra.

