

# Tobii Dynavox I-Series Brugervejledning

I-110



## User's manual Tobii Dynavox I-Series

Version 1.1.2

04/2021

All rights reserved.

Copyright © Tobii AB (publ)

Intet i denne vejledning må gengives, gemmes i en database eller overføres i nogen form eller på nogen måde (elektronisk, ved fotokopiering, ved optagelse eller på anden måde) uden forudgående skriftlig tilladelse fra udgiveren.

Den angivne ophavsret inkluderer alle former og dele af det ophavsretligt beskyttede materiale og informationer, som måtte være tilladt under nuværende gældende lov eller vedtaget herefter, inklusiv, men ikke begrænset til, materialer, der dannes af softwareprogrammerne, som vises på skærmen, så som skærmbilleder, menuer, osv.

Oplysningerne i dette dokument tilhører Tobii Dynavox. Gengivelse af hele eller dele af indholdet er forbudt uden forudgående skriftlig tilladelse fra Tobii Dynavox.

Produkter, der henvises til i dette dokument, kan enten være varemærker og/eller registrerede varemærker tilhørende deres respektive ejere. Forlaget og forfatteren gør ikke krav på disse varemærker.

Selvom alle foranstaltninger er truffet ved udarbejdelsen af dette dokument, påtager forlaget og forfatteren sig intet ansvar for fejl eller mangler, og ej heller for skader, der måtte opstå som følge af anvendelsen af oplysningerne i dette dokument eller brugen af eventuelt medfølgende programmer og kildekoder. Forlaget og forfatteren kan under ingen omstændigheder gøres ansvarlige for tab af fortjeneste eller anden erhvervsmæssig skade, der direkte eller indirekte er opstået som følge af, eller som påstås at være opstået som følge af, indholdet i dette dokument.

Ret til ændring af indholdet uden forudgående varsel forbeholdes.

Besøg Tobii Dynavoxs hjemmeside [www.TobiiDynavox.com](http://www.TobiiDynavox.com) for at se, om der findes en opdateret udgave af dette dokument.

**Producent:** Tobii Dynavox, Karlsrovagen 2D, S-182 53 Danderyd, Sverige



# Indholdsfortegnelse

<b>1</b>	<b>Introduktion</b>	<b>5</b>
1.1	Forklaring af advarsler	5
1.2	Symboler og markører	5
1.3	Tilsigtet brug	6
1.3.1	Bærbar anvendelse	7
1.3.2	Monteret Brug	7
1.4	Pakkens indhold	8
1.4.1	Tobii Dynavox I-Series	8
<b>2</b>	<b>Sikkerhed</b>	<b>9</b>
2.1	Forhindring af høreskader	9
2.2	Temperatur	9
2.3	Strømforsyning og batterier	10
2.4	Montering	10
2.5	Nødstilfælde	11
2.6	Elektricitet	11
2.7	Børnesikkerhed	11
2.8	Software	11
2.9	Magnetfelt	11
2.10	Tredjemand	11
2.11	Omverdenskontrol	11
<b>3</b>	<b>Overblik over I-110</b>	<b>12</b>
3.1	Hovedfunktioner	12
3.2	Produktskitser	12
3.2.1	Porte, sensorer og knapper på enheden	13
3.3	Forudinstalleret software	14
<b>4</b>	<b>Batterier i Tobii Dynavox I-Series</b>	<b>15</b>
4.1	Batterier	15
4.2	Opladning af I-110	15
4.2.1	LED-adfærd	15
<b>5</b>	<b>Anvendelse af Tobii Dynavox I-Series</b>	<b>16</b>
5.1	Start af enheden	16
5.1.1	Første opstart	16
5.1.2	Oplysninger om adgangskode	17
5.1.3	Appen Discover Tobii Dynavox	18
5.2	Nedlukning af Tobii Dynavox I-Series	18
5.3	Strømbesparelse	18
5.3.1	Sluk/tænd for skærmen	18
5.4	Anvendelse af kameraerne	18
5.5	Justering af lydstyrken	19
5.6	Justering af lyden	19
5.7	Tobii Dynavox Windows Settings Utility	19
5.8	Nulstil Tobii Dynavox I-Series	20
<b>6</b>	<b>Vedligeholdelse af produktet</b>	<b>23</b>
6.1	Temperatur og luftfugtighed	23
6.1.1	Almindelig brug – driftstemperatur	23
6.1.2	Transport og opbevaring	23

6.2	Rengøring .....	23
6.2.1	Rengøring af højttalerne .....	23
6.3	Placering .....	23
6.4	Transport af Tobii Dynavox I-Series-enheden .....	23
6.5	Bortskaffelse af Tobii Dynavox I-Series-enheden .....	24
<b>Bilag A</b>	<b>Support, garanti og træningsressourcer .....</b>	<b>25</b>
A1	Kundesupport .....	25
A2	Garanti .....	25
A3	Træningsmuligheder .....	25
<b>Bilag B</b>	<b>Overensstemmelsesoplysninger .....</b>	<b>26</b>
B1	FCC-erklæring .....	26
B1.1	For P15B-Udstyr .....	26
B1.2	For bærbare enheder .....	26
B2	Information om radiobølgeeksponering og SAR (Specific Absorption Rate) .....	26
B3	Erklæring fra Industry Canada .....	27
B4	CE-erklæring .....	27
B5	Forordninger og standarder .....	27
<b>Bilag C</b>	<b>Maksimalt tilladte temperatur .....</b>	<b>29</b>
<b>Bilag D</b>	<b>Tekniske specifikationer .....</b>	<b>30</b>
D1	Tobii Dynavox I-Series-enhed .....	30
D2	Batteri .....	30
D3	Strømadapter .....	31
<b>Bilag E</b>	<b>Godkendt tilbehør .....</b>	<b>32</b>

# 1 Introduktion

Tak, fordi du har købt en Tobii Dynavox I-Series-enhed fra Tobii Dynavox!

Læs denne vejledning grundigt igennem, så du får mest muligt ud af dette produkt.

Tobii Dynavox I-Series er en Tobii Dynavox taleenhed til anvendelse som et supplerende kommunikationshjælpemiddel til computeradgang og kontrolenhed til omgivelserne til personer med tale-, sproglige-, fysiske-, og kognitive handikap.

## 1.1 Forklaring af advarsler

I denne manual anvender vi fire (4) advarselsniveauer, som følger:



Anvendes til at give brugeren besked om noget vigtigt eller noget, til hvilket, der skal tages særligt hensyn.



Anvendes til at informere om noget, der kunne skade udstyret eller få det til ikke længere at fungere korrekt.



Anvendes til at informere om noget, der muligvis kunne skade brugeren, hvis advarslen ignoreres.



Anvendes til at informere om noget, der kan skade hørelsen.

## 1.2 Symboler og markører

Afsnittet indeholder informationer om symbolerne, der anvendes på Tobii Dynavox I-Series, tilhører hertil eller indpakning.

Symboler eller markører	Beskrivelse
	Bortskaffelse bør foregå i henhold til dit lands gældende bestemmelser.
	CE er en forkortelse for det europæiske fællesskab, og denne markør fortæller toldere inden for EU, at dette produkt overholder et eller flere EU direktiver
	Dette mærke er et certificeringsmærke, der anvendes på elektronik, som er fremstillet eller solgt i USA og det certificerer, at den elektromagnetiske interferens fra enheden er lavere end den maksimale grænse, godkendt af det amerikanske standardiseringsorgan Federal Communications Commission.
	Er i overensstemmelse med relevante australske EMC-krav
	Udstyr i sikkerhedsklasse II (forstærket isolering).
	Den mest anerkendte internationale sikkerhedsmarkør. Denne sikkerhedsfortegnelse tilkendegiver, at produktet er testet i henhold til IEC 60601-1.
	Kun til indendørs brug.

Symboler eller markører	Beskrivelse
	Denne markør viser polariteten af den udstikkende pin på AC/DC-strømadapteren.
	Markøren indikerer at strømforsyningen lever op til niveau V kravene ved både 115 V/60 Hz og 230 V/50 Hz, hvis den er skabt til at fungere ved mere end en strømstyrke. Produkter med en produktbeskrivelse, der er markeret til en enkelt strømstyrke og frekvens, bør også bruge denne markør forudsat, at produktet lever op til kravene om ydeevne, sagt anderledes, behøver producenter ikke at indikere strømstyrke med denne markør.
	USB 3.0-port
	Jævnstrømsstik
	Hovedtelefonstik 3,5 mm
<b>SW1</b>	3,5 mm kontaktport 1
<b>SW2</b>	3,5 mm kontaktport 2
	Se Brugervejledningen
	Vekselsstrøm
	Jævnstrøm
<b>IP54</b>	IP-klassificering (med I/O-dæksel til beskyttelse af stikkene) IP5x = Beskyttet mod støv IPx4 = Beskyttet mod oversprøjtning med vand

### 1.3 Tilsigtet brug

Tobii Dynavox I-Series I-110 er en dedikeret taleenhed, der primært er beregnet som et supplerende og alternativt kommunikationshjælpemiddel. I-110 giver dernæst brugerne alternativ computeradgang, kommunikation på lang afstand og kontrol over omgivelserne.

Målbrugerne for I-110 er personer med fysiske og/eller kognitive handicap, der påvirker deres evne til at tale, kommunikere og deltage i hverdagens aktiviteter. I-110 giver dem en kommunikationsmåde, der passer til deres alder, kognitive niveau, sprogfærdigheder og fysiske evner. Dette kan ske ved hjælp af Visual Scene Displays (VSD), gittersider med symboler, tastaturer eller en kombination heraf. Oprettede meddelelser kommunikerer ved hjælp af optagen tale eller syntetisk tale.

I-110 er bygget til en bred vifte af inputmetoder og anvendelser. Den typiske bruger er oppegående og bruger enheden ved berøring. Enheden er også egnet til fysisk handicappede personer, der har brug for alternative adgangsmetoder

såsom kontaktskanning eller montering på kørestol. I-110 er baseret på Windows 10 og fås i både dedikerede og åbne konfigurationer. I den dedikerede konfiguration begrænser I-110 brugerne i at bruge funktioner, der ikke indeholder kommunikationsfunktionalitet.

Ud over at give brugeren muligheder for kommunikation ansigt til ansigt hjælper I-110 også med til at give alternativ adgang til en række funktioner på computer og langdistancekommunikation. Enheden har indbygget forbindelse til WLAN og forbindelse til mobiltelefon via Bluetooth. I-110 har også indbyggede infrarøde sendere, der giver brugeren mulighed for at kontrollere tv-apparater, lys, gardiner og andre IR-kompatible enheder i deres omgivelser.

I-110 er en medicinsk enhed, der er designet til at overholde kravene i EN-60601 og alle andre lovmæssige krav i lande, hvor enheden sælges. I-110 er betydeligt mere robust end typiske forbrugertabletter og er klassificeret i IP-klasse IP54, der muliggør anvendelse under de fleste forhold. I-110 er ikke beregnet som brugerens eneste kommunikationsmiddel. Brugere bør have en alternativ, lavteknisk kommunikationsmetode i tilfælde af, at enheden ikke virker eller på anden vis er utilgængelig.



Tobii Dynavox I-Series kan ikke holde nogen i live.

Hvis Tobii Dynavox I-Series-enheden går i stykker, kan brugere ikke bruge den til at kommunikere.

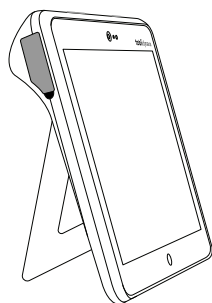


Tiltænkt anvendelse omfatter både indendørs- og udendørsbetingelser.

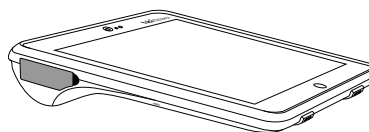
### 1.3.1 Bærbar anvendelse

En bærbar Tobii Dynavox I-Series kan anvendes håndholdt og i to (2) forskellige positioner:

- Stående
- Hvilende



**Stående**



**Hvilende**

I-110 kan bruges stående med den indbyggede fod på en flad overflade. Når foden klappes sammen, kan enheden også bruges i hvilende stilling, hvor den enten hviler på en overflade eller er håndholdt. Enheden kan også bæres omkring ved hjælp af den medfølgende bærerem, der anbringes rundt om brugerens hals. Begge stillinger giver mulighed for berøringsinput, skanning eller andre alternative inputmetoder.

### 1.3.2 Monteret Brug

Tobii Dynavox I-Series kan monteres til forskellige monteringsystemer.

- ConnectIT
- REHAdapt
- Daessy

## 1.4 Pakkens indhold



Det anbefales at gemme den originale indpakning til Tobii Dynavox I-Series.

Hvis enheden skal returneres til Tobii Dynavox som følge af problemer eller reparationer dækket af garantien, er det fordelagtigt at bruge den originale indpakning eller tilsvarende til forsendelsen. De fleste fragtfirmaer kræver mindst 2 tommer emballage pakket rundt om enheden.

**Bemærk:** I medfør af amerikanske myndighedskrav skal al emballage, inkl. kasser, der sendes til Tobii Dynavox, bortskaffes.

### 1.4.1 Tobii Dynavox I-Series

Pakken til Tobii Dynavox I-Series I-110 indeholder følgende dele:

- 1 Tobii Dynavox I-Series I-110-enhed
- 1 strømforsyning til I-110-enheden
- 1 bærerem
- 1 licens til Windows 10 (licensmærkat på enhed)
- Følgende kommunikationssoftware til Tobii Dynavox:
  - Tobii Dynavox Snap (forudinstalleret)
  - Tobii Dynavox Communicator 5 (forudinstalleret)
- 1 Tobii Dynavox Snap Scene (forudinstalleret)
- 1 Tobii Dynavox ALL (forudinstalleret)
- 1 Tobii Dynavox I-Series brugervejledning (som PDF-dokument på enheden)
- 1 Tobii Dynavox I-Series startvejledning (udskrevet)
- 1 dokument om sikkerhed og overensstemmelse (udskrevet)



## 2 Sikkerhed

Tobii Dynavox I-Series-enheden er afprøvet og fundet i overensstemmelse med alle specifikationer og standarder opført i *Bilag B Overensstemmelsesoplysninger, side 26* denne vejledning og i *Bilag D Tekniske specifikationer, side 30*. Der findes dog nogle sikkerhedsadvarsler, som du skal være opmærksom på for at sikre, at Tobii Dynavox I-Series benyttes på en sikkerhedsmæssig forsvarlig måde:



**Udstyret må ikke ændres på nogen måde**



Tobii Dynavox I-Series kan ikke anvendes til livsbevarende støtte og det kan ikke regnes med i forhold til manglende funktionalitet som følge af strømsvigt eller andre årsager.



Tobii Dynavox I-Series-enheden er designet til en høj IP-klassificering og kan modstå let regn eller sne. Enheden må imidlertid ikke udsættes for eller anvendes i kraftig regn eller under vejrforhold, der falder uden for Tobii Dynavox I-Series-enhedens tekniske specifikationer.



Tobii Dynavox I-Series-enheden er designet til at være robust og holdbar. Den skal dog fortsat behandles og bruges med omhu, når den flyttes omkring.



Det kan medføre kvælningfare, hvis smådele løsriveres fra Tobii Dynavox I-Series-enheden.



Tobii Dynavox I-Series-enheden må kun bruges med tilbehør, der er specifikt for Tobii Dynavox I-Series, og som har monteringsinstruktioner.



Små børn eller personer med kognitive handicap må ikke have adgang til eller bruge Tobii Dynavox I-Series-enheden, med eller uden bærerem eller andet tilbehør, uden at være under opsyn af forældre eller værge.

### 2.1 Forhindring af høreskader



Der kan opstå permanent høretab, hvis høretelefoner, hovedtelefoner eller højttalere bruges ved høj lydstyrke. For at undgå dette skal lydstyrken indstilles på et passende niveau. Du kan med tiden blive mindre følsom over for høje lydniveauer, som så virker acceptable, på trods af at de stadig kan skade hørelsen. Hvis du oplever symptomer som eksempelvis ringen for ørerne, skal du reducere lydstyrken og holde op med at bruge høre-/hovedtelefonerne. Jo højere lydstyrken er, des kortere tid går der, før din hørelse lider skade.

Hørespecialister har følgende anbefalinger til beskyttelse af hørelsen:

- Begræns tidsrummet, hvor du bruger høre- eller hovedtelefoner ved høj lydstyrke.
- Undgå at skru op for lydstyrken for at overdøve støj i omgivelserne.
- Skru ned for lydstyrken, hvis du ikke kan høre folk tale tæt på dig.

Sådan finder du et passende niveau for lydstyrken:

- Indstil lydstyrken på et lavt niveau.
- Skru langsomt op for lyden, indtil du kan høre den klart og tydeligt uden forvrængning.



Tobii Dynavox I-Series-enheden kan frembringe lyde i decibelområder, der selv ved eksponering på under et minut kan forårsage tab af hørelse hos en person med normal hørelse. Enhedens maksimale lydniveau svarer til lydniveauet, når en ung, rask mand skriger. Tobii Dynavox I-Series-enheden skal bruges som en kunstig stemme og kan på tilsvarende vis udgøre en risiko for at beskadige hørelsen. De høje decibelintervaller giver mulighed for kommunikation i et støjende miljø og skal bruges med omhu og kun i støjende miljøer.

### 2.2 Temperatur



Anvendes Tobii Dynavox I-Series-enheden i direkte sollys eller andre varme omgivelser kan overfladerne blive varme. Der er en indbygget temperaturmåler, der overvåger temperaturen. Hvis sensoren registrerer temperaturer over værdien angivet i *Tabel C.1 Maksimalt tilladte hotspot-temperatur, side 29*, udløser enheden automatisk en nedlukning af Windows for ikke at forårsage, at brugeren kommer til skade. Det kan tage et stykke tid, før Tobii Dynavox I-Series-enheden kan genstartes, da enheden muligvis først skal køle af.

## 2.3 Strømforsyning og batterier



Tobii Dynavox I-Series-enheden indeholder et genopladeligt batteri. Alle genopladelige batterier forringes med tiden. Derfor kan den mulige anvendelsestid af Tobii Dynavox I-Series, efter den er fuldt opladet, med tiden blive kortere, end da enheden var ny.



Tobii Dynavox I-Series-enheden bruger et li-ion-batteri.

Vær opmærksom på, at varme omgivelser kan påvirke batteriets evne til at oplade. Den interne temperatur skal ligge mellem 0 °C og 45 °C for, at batteriet kan oplade. Hvis den interne batteritemperatur stiger til over 45 °C, oplader batteriet slet ikke.

Flyt Tobii Dynavox I-Series-enheden til et køligere sted for at oplade batteriet korrekt.



Undgå at udsætte Tobii Dynavox I-Series-enheden for ild eller temperaturer over 60 °C/140 °F. Dette kan bevirke, at batteriet ikke fungerer, eller at det genererer varme, antændes eller eksploderer. Vær opmærksom på, at temperaturen i værste fald kan overstige ovennævnte temperaturgrænse – for eksempel i bagagerummet på en bil på en varm dag. Opbevaring af Tobii Dynavox I-Series-enheden i et varmt bagagerum på en bil kan medføre funktionsfejl.



Oplad kun Tobii Dynavox I-Series-batteriet under en omgivende temperatur mellem 0 °C og 45 °C.



Anvend kun den medfølgende strømadapter til at oplade Tobii Dynavox I-Series-enheden. Anvendelse af ikke-godkendte strømadaptere kan beskadige Tobii Dynavox I-Series-enheden betydeligt.



Undlad at åbne eller ændre Tobii Dynavox I-Series-enhedens kabinet eller strømforsyning, da du derved risikerer at udsætte dig selv for potentiel sundhedsfarlig elektrisk spænding. Enheden indeholder ingen dele, som skal vedligeholdes. Hvis der sker mekanisk skade på Tobii Dynavox I-Series-enheden eller tilbehøret, må de **ikke anvendes**.



Hvis batteriet ikke er ladet op, eller Tobii Dynavox I-Series-enheden er forbundet via strømstikket, lukker Tobii Dynavox I-Series-enheden ned.



Hvis strømledningen er beskadiget, må den kun udskiftes af en servicemedarbejder. Undgå anvendelse af strømledningen indtil den er udskiftet.



Du må kun forbinde Tobii Dynavox I-Series til strømadaptere, der medfølger denne enhed.



Strømmuffen på strømkablet anvendes til at afbryde hovedledningen, så undgå at placere Tobii Dynavox I-Series-enheden på en sådan måde, at det er svært at få adgang til at anvende denne strømafbrøder.



Der gælder særlige regler for forsendelse af enheder med li-ion-batterier. Hvis disse batterier tabes, knuses eller kortsluttes, da kan de frigive farlige mængder af varme og der kan gå ild i dem, hvorved de også er farlige i tilfælde af ildebrand.

Se IATA-bestemmelserne, inden litium-metal eller litium-ion-batterier eller -celler sendes: <http://www.iata.org/whatwedo/cargo/dgr/Pages/lithium-batteries.aspx>



Strømadapterne må ikke anvendes uden en voksen eller værges overvågning.

## 2.4 Montering



Tobii Dynavox I-Series skal monteres i henhold til PRODUCENTENS anvisninger om godkendte beslag. Tobii Dynavox eller dennes repræsentanter kan ikke holdes ansvarlige for skade eller personskade eller skade på ejendom som følge af, at Tobii Dynavox I-Series falder ned fra den monterede opsætning. Montering af Tobii Dynavox I-Series foregår helt på brugerens eget ansvar.

## 2.5 Nødtilfælde



Undlad at bruge Tobii Dynavox I-Series-enheden til nødopkald eller banktransaktioner. Vi anbefaler, at der rådes over flere kommunikationsmetoder i tilfælde af en nødsituation. Banktransaktioner må kun gennemføres med et system, som din bank anbefaler, og som er godkendt i henhold til bankens standarder.

## 2.6 Elektricitet



Undlad at åbne Tobii Dynavox I-Series-enhedens kabinet, da du derved risikerer at udsætte dig selv for potentiel sundhedsfarlig elektrisk spænding. Enheden indeholder ingen dele, som skal vedligeholdes af brugeren.

## 2.7 Børnesikkerhed



Tobii Dynavox I-Series-enhederne er avancerede computersystemer og elektroniske apparater. De består af mange separate dele, der er samlet. Hvis et barn får fat i enheden, inkl. tilbehør, er der en risiko for, at nogle af enkeltdele falder af. Disse dele kan udgøre en kvælningfare eller udsætte barnet for andre farer.

Små børn må ikke have adgang til eller bruge enheden uden at være under opsyn af forældre eller værge.

## 2.8 Software



Windows Defender følger med i Windows 10 og giver beskyttelse mod virusangreb, skadelig software og andre potentielle trusler. Vi anbefaler, at du altid opdaterer dit antivirusprogram uanset, om du bruger Windows Defender eller et antivirusprogram fra tredjepart.



Software ud over den forudinstallerede software på Tobii Dynavox I-Series installeres på brugerens egen risiko. Ekstern software kan føre til, at Tobii Dynavox I-Series holder op med at fungere korrekt og vil muligvis ikke være dækket af garantien.

## 2.9 Magnetfelt



Tobii Dynavox I-Series-enheden indeholder magneter. Magnetiske felter kan skabe interferens for pacemakere, defibrillatorer og andet medicinsk udstyr. Som en generel regel bør du holde en afstand på 15 centimeter mellem en enhed med magneter og din hjerteenhed.

Hvis du tror, at Tobii Dynavox I-Series-enheden forstyrrer din pacemaker eller andet medicinsk udstyr, skal du holde op med at bruge Tobii Dynavox I-Series-enheden og tale med din læge for at få specifik information om det påvirkede medicinske udstyr.

## 2.10 Tredjemand



Al anvendelse af Tobii Dynavox I-Series ud over den tilsigtede brug og sammen med software eller hardware fra tredjemand, som ændrer den tiltænkte brug, foretages på egen risiko, og Tobii Dynavox påtager sig intet ansvar herfor.



Da enheden er en medicinsk enhed, skal dele tilsluttet til SIGNALINDGANG/-UDGANG overholde den medicinske standard IEC 60601-1

## 2.11 Omverdenskontrol



Den programmerbare infrarøde fjernbetjening – Miljøstyringsenhed (ECU) skal ikke stoles på som den eneste form for samvirke med IR-kontrollerede enheder.

## 3 Overblik over I-110

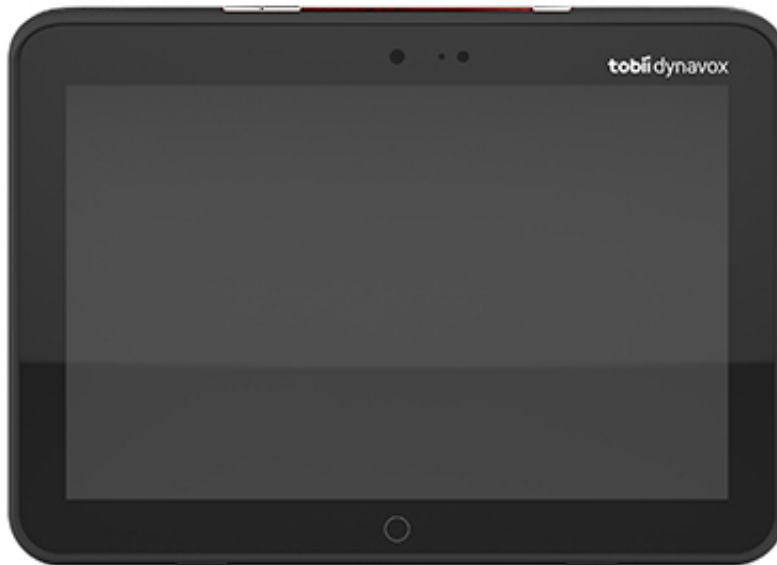
### 3.1 Hovedfunktioner

I-110 har flere indbyggede funktioner.

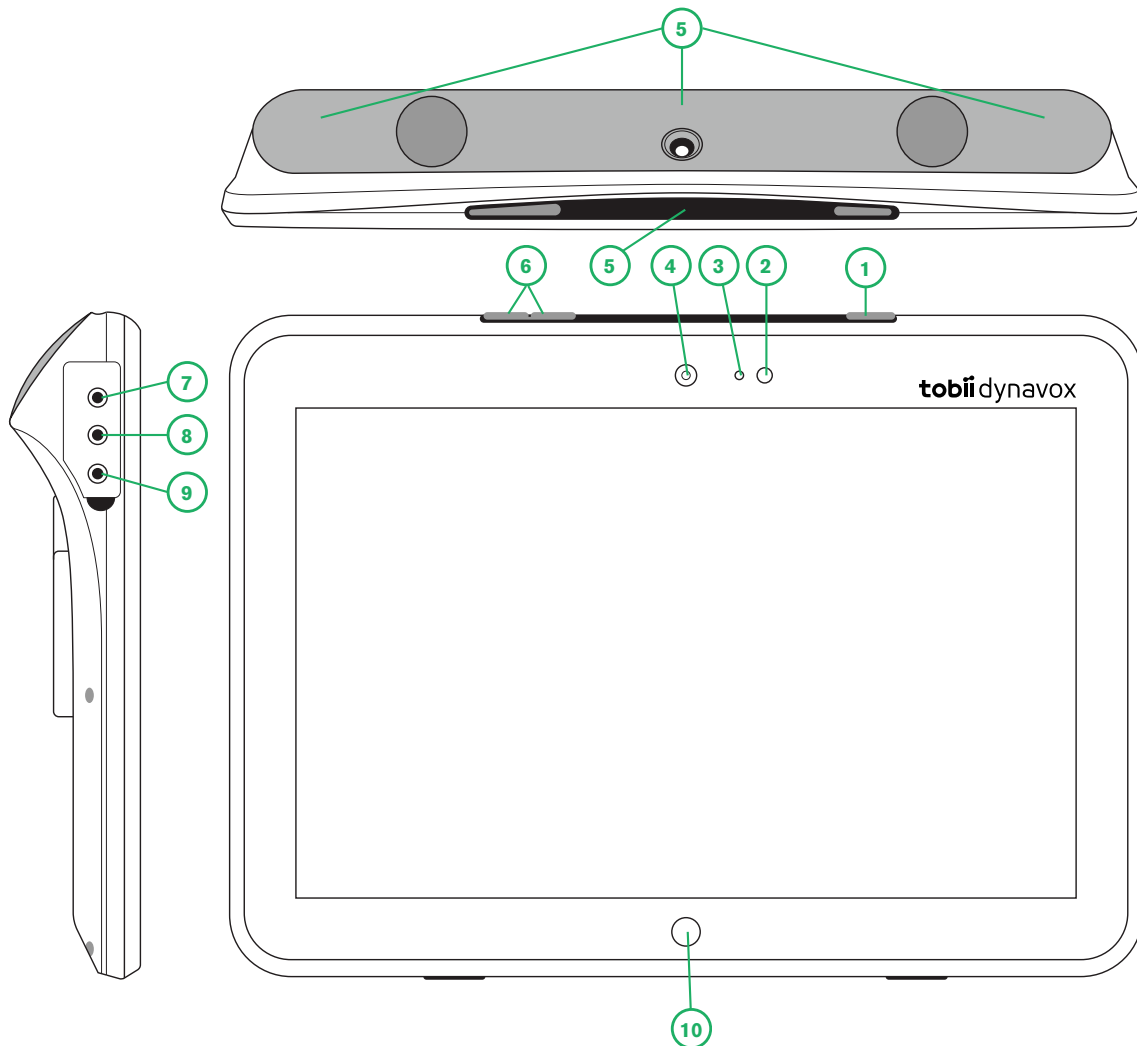
- 2 × kameraer
- 1 × intern Mikrofon
- 1 × USB-A (fuld størrelse) 3.0-stik
- 1 × strømstik til jævnstrøm
- 2 × 3,5 mm porte til kontakter
- 2 × interne højttalere
- 1 × Bluetooth®
- 1 × WLAN (trådløs lokalnetværksforbindelse)
- 4 × IR-sendere og 1 × IR-modtager

### 3.2 Produktskitser

En Tobii Dynavox I-Series-enhed har en kapacitiv berøringsskærm i farver med LED-baggrundsllys. I-110 har en skærm på 10,1" med en opløsning på 1920 × 1200 pixels.

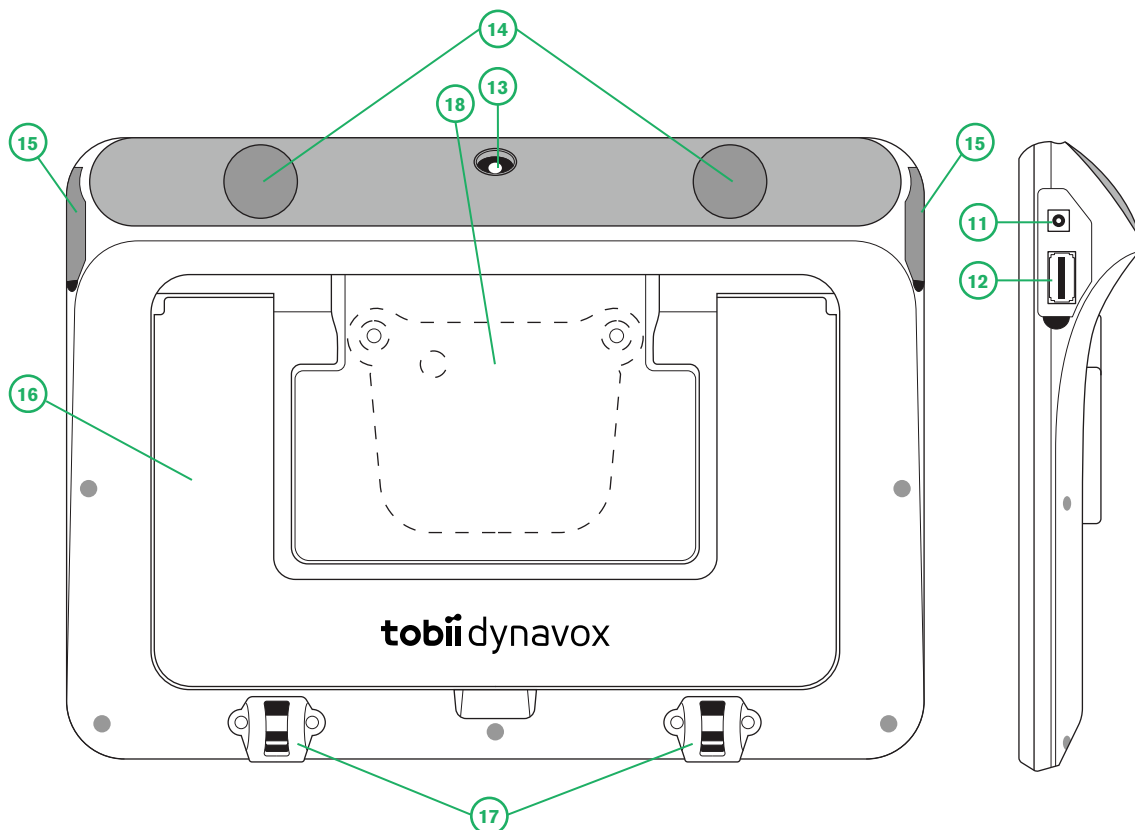


### 3.2.1 Porte, sensorer og knapper på enheden



**Figur 3.1** Tobii Dynavox I-Series-tablet

Place-ring	Beskrivelse	Place-ring	Beskrivelse
1	Tænd/sluk-knap	6	Knapper til lydstyrke
2	LED-lysdiode til strøm	7	Hovedtelefonstik 3,5 mm
3	Lyssensor	8	Kontaktport 1, 3,5 mm
4	Kamera, 2 MP, autofokus (AF)	9	Kontaktport 2, 3,5 mm
5	Infrarød fjernbetjening	10	Knappen Hjem i Windows



Figur 3.2 Tobii Dynavox I-Series-tablet

Place-ring	Beskrivelse	Place-ring	Beskrivelse
11	Strømskik til jævnstrøm	15	I/O-dæksler
12	USB-stik 3.0	16	Fod
13	Kamera, 8 MP, autofokus (AF)	17	Fastgørelser til bærerem
14	Højttalere	18	Monteringsplade (medfølger ikke)



Brug ikke magt, når du sætter et stik i en port. Hvis det ikke er let at sætte stikket i porten, passer de sandsynligvis ikke sammen. Kontrollér, at stikket passer til porten, og at du har placeret stikket korrekt i forhold til porten.

Vær ekstra forsigtig med USB-stikkene.

### 3.3 Forudinstalleret software

Tobii Dynavox I-Series-enheden leveres med al bestilt og nødvendig software installeret og klar til brug. Hvis geninstallation bliver nødvendig på et tidspunkt, skal du udføre en nulstilling til fabriksindstillinger ved hjælp af indstillingerne i Windows 10 til gendannelse af fabriksindstillinger.

# 4 Batterier i Tobii Dynavox I-Series

## 4.1 Batterier

Tobii Dynavox I-Series-enheden har ét indbygget batteri og en batterimåler. Batterimåleren udsender en advarsel om lav batteristand, når batteriet falder til under 10 % af kapaciteten. Hvis Tobii Dynavox I-Series-enheden ikke er tilsluttet til strømforsyningen med henblik på opladning, lukker Tobii Dynavox I-Series-enheden automatisk ned. Se *Bilag D Tekniske specifikationer, side 30* for flere oplysninger.

## 4.2 Opladning af I-110

1. Tilslut strømkablet til strømstikket på enheden.
2. Forbind strømadapteren til en stikkontakt, og oplad tabletten, indtil batteriet er fuldt opladet.

Se 2 *Sikkerhed, side 9* for oplysninger om opbevaring af enhed og batteriets opladningstemperaturer.

### 4.2.1 LED-adfærd

LED-lysdioderne lyser eller blinker på fire (4) forskellige måder:

- Grøn
  - Lyser konstant – fuldt opladet
  - Blinker – kabinet på enhed overophedet



Hvis du forsøger at starte en enhed, der er overophedet, vil et tryk på tænd/start-knappen få det grønne lys til at blinke, men enheden STARTER IKKE op, før den er afkølet. Se *Tabel C.1 Maksimalt tilladte hotspot-temperatur, side 29* for temperaturlilstande.

- Blå
  - Lyser konstant – oplader
  - Blinker – lav batteristand

# 5 Anvendelse af Tobii Dynavox I-Series

Det kræves, at du kan læse for at opsætte Tobii Dynavox I-Series-enheden. Følg brugervejledningen og startvejledningen.

## 5.1 Start af enheden

Tryk på tænd/sluk-knappen oven på enheden. (Position 1 i *Figur 3.1 Tobii Dynavox I-Series-tablet, side 13*) for at starte Tobii Dynavox I-Series. Alternativt kan en kontakt i kontaktport 1 eller 2 også tænde eller vække enheden. Tryk og hold den tilsluttede kontakt nede i 3-4 sekunder.

### 5.1.1 Første opstart

Når du starter din Tobii Dynavox I-Series første gang, skal du gennemgå et par trin for at konfigurere din I-Series med den rigtige software og sproginstallation. Hele processen tager normalt 10-15 minutter.

Straks efter opstart af I-Series bliver du ledt gennem Windows Out-of-box-oplevelse. Du skal godkende både Microsofts og Tobii Dynavoxs slutbrugerlicensaftale. Du skal også indstille sprog og tidszone. Du kan også tilslutte et wi-fi-netværk. Følg blot anvisningerne på skærmen for at gå videre til næste trin.



Der kræves ikke en internetforbindelse.

#### 5.1.1.1 Lokal konto vs. Windows-konto

##### 5.1.1.1.1 Hvad er en lokal offlinekonto i Windows 10?

En lokal konto er en kombination af et brugernavn og en adgangskode, der bruges til at logge på ældre udgaver af Windows-operativsystemet. Den giver dig adgang til systemets ressourcer, og du kan tilpasse systemet med dine egne indstillinger og præferencer. En lokal brugerkonto i Windows 10 giver dig mulighed for at installere traditionelle skrivebordsprogrammer, lave dine egne personlige indstillinger og bruge operativsystemet på den gammeldags måde. Lokale offlinekonti kan selvfølgelig oprettes til et enkelt system. Har du flere enheder, skal du bruge en anden lokal konto til hver af enhederne. Og selvom det ikke nødvendigvis anbefales, giver denne type offlinekonto mulighed for at fjerne beskyttelsen med adgangskode, hvis du ønsker det.

Du kan besøge *Windows Store*, men hvis du bruger Windows 10 Home, kan du ikke downloade og installere programmer uden en Microsoft-konto. Hvis du derimod bruger Windows 10 Pro, Enterprise eller Education, kan du downloade og installere programmer fra *Windows Store* men kun, hvis de er gratis. Hvis de koster penge, skal du logge på med en Microsoft-konto for at knytte licenserne til programmerne til dig. Og endelig hvis du bruger en lokal offlinekonto i Windows 10, synkroniseres dine indstillinger ikke til alle computere og enheder, som du normalt bruger.

##### 5.1.1.1.2 Hvad er en Microsoft-konto?

En Microsoft-konto er et nyt navn for tidligere konti til produkter fra Microsoft. Hvis du tidligere har brugt tjenester såsom Hotmail, Outlook.com og Skype eller enheder som f.eks. Xbox-spilkonsoller eller Windows-smartphones, har du helt sikkert allerede en Microsoft-konto. Ved at give disse konti et nyt navn og kombinere kontiene giver Microsoft mulighed for fuld integration af sine tjenester i en enkelt onlinekonto. Det betyder, at du kan bruge kontoen til alt i Microsofts økosystem. Læs følgende artikel for at få mere hjælp til oprettelse af en Microsoft-konto og fordelene ved kontoen: <https://www.digitalcitizen.life/what-is-microsoft-account>.

Den store forskel sammenlignet med en lokal konto er, at du bruger en e-mailadresse i stedet for et brugernavn, når du logger ind på operativsystemet. Du kan bruge en e-mailadresse, der er knyttet til Microsoft, (hotmail.com, live.com eller outlook.com), eller Gmail eller en e-mailadresse, der er specifik for en internetserviceudbyder, til at oprette din Microsoft-konto. Du kan ikke fjerne beskyttelsen med adgangskode ved denne type af konto. Du kan kun ændre beskyttelsen.



### 5.1.1.2 Oprettelse af en brugerkonto



Tobii Dynavox anbefaler at bruge en Microsoft-konto, hvis det er muligt.

Fordelene ved en Microsoft-konto omfatter cloudlager i OneDrive til sikkerhedskopiering af files som f.eks. billeder, videoer osv., nem gendannelse af adgangskode via Microsoft, muligheden for at købe programmer i Microsoft Store, forældrekontrol, synkronisering af enheder og funktionen Find min enhed.



Hvis du ønsker at bruge en eksisterende Microsoft-konto, er det OK.

1. Vælg teksten **Opret konto** på siden, og følg anvisningerne.
2. Indtast din e-mailadresse.



Når du opretter en Microsoft-konto, kan du bruge din nuværende e-mailadresse uanset domæne (f.eks. @gmail, @yahoo osv.)

3. Log-in
4. Vælg **Indstil en PIN-kode**, og følg trinene, eller vælg **Gør det senere** for at indstille på et senere tidspunkt.



Adgangskoder er ikke altid sikre. Indstilling af en PIN-kode giver dig mulighed for at logge ind på din enhed på en sikrere måde.

5. **Microsoft OneDrive**, der er dit personlige cloudlager, kan opsættes ved at vælge **Næste**. Windows gemmer automatisk filer i Microsoft OneDrive.

Vælg **Gem kun filer på denne pc**, hvis du ikke ønsker at bruge Microsoft OneDrive.



*Tobii Dynavox anbefaler også, at du opretter en gratis konto på myTobiiDynavox.com. Det giver dig mulighed for at gemme, oprette sikkerhedskopier og dele sidesæt med andre brugere fra samme sted.*

### 5.1.1.3 Tobii Dynavox-konfiguration

Når du har udført ovenstående trin, starter en opsætningsguide til Tobii Dynavox. Opsætningsguiden beder om en QR-kode, der definerer Tobii Dynavox-softwaren, der skal installeres. QR-koden findes på et dokument, der fulgte med din enhed, og opsætningsguiden lader dig bruge det indbyggede, bagudvendte kamera til at scanne koden. Alternativt kan du også manuelt indtaste produkt nøglen, der findes i samme dokument som QR-koden. Når QR-koden/produkt nøglen er registreret, bruger systemet 5-10 minutter til at konfigurere din kommunikationssoftware fra Tobii Dynavox. I mellemtiden bliver du bedt om at godkende sikkerhedsoplysninger og styre enhedsindstillinger. Du får automatisk besked, når softwaren er konfigureret og klar til brug.

1. Fjern **QR-koden** fra æsken, og scan koden med enhedens bagudvendte kamera.



Vælg manuel indtastning, hvis kameraet ikke kan læse QR-koden.

2. Der vises en mulighed for at lade enheden logge automatisk på brugerkontoen, når enheden tændes. Hvis du ønsker at logge på automatisk, skal du lade feltet være udfyldt og indtaste **adgangskoden til brugerkontoen**, der blev konfigureret i trinene ovenfor. Fjern markeringen af feltet, hvis du ønsker at indtaste adgangskoden til brugerkontoen, når enheden starter. Når du er færdig, skal du vælge **Næste**.
3. **Enheden konfigureres og afslutter opsætningen**. Enheden er herefter klar til brug!

Tillykke. Du er nu klar til at bruge din Tobii Dynavox-enhed!

## 5.1.2 Oplysninger om adgangskode

Tobii Dynavox I-Series-enheden er konfigureret til start uden adgangskode. Selvom det er usædvanligt, kan der være situationer, hvor adgangskodevinduet muligvis vises, for eksempel når der oprettes en ny bruger i operativsystemet, når operativsystemet aktiveres fra slumretilstand, eller når der hentes softwareopdateringer fra internettet.



Hvis du beslutter dig for at bruge adgangskode til din brugerkonto på din Tobii Dynavox I-Series-enhed, skal du skrive koden ned og gemme den et sikkert sted til senere brug. Tobii Dynavox support kan muligvis ikke hjælpe dig uden adgangskoden til operativsystemet, hvis du senere har problemer.

Der er forskel på store og små bogstaver i adgangskoden.

Vises vinduet til adgangskode med anmodning om indtastning af adgangskode, skal du kende adgangskoden eller vide, hvor du kan finde den. Brug skærmtastaturet i Windows eller et eksternt USB-tastatur (medfølger ikke) til at indtaste adgangskoden.

### 5.1.3 Appen Discover Tobii Dynavox

Alle Tobii Dynavox I-Series kommer med appen Discover Tobii Dynavox forudinstalleret. Discover Tobii Dynavox er en ressource for brugere og assistenter og indeholder nyttige oplysninger og tips om din enhed og den installerede software, som fx brugervejledninger, supportoplysninger og undervisningsvideoer. Appen Discover Tobii Dynavox vedligeholdes løbende med opdaterede oplysninger og links.



Appen Discover Tobii Dynavox åbner noget af indholdet i et nyt browservindue.

## 5.2 Nedlukning af Tobii Dynavox I-Series

Enheden skal lukkes ned på følgende måde:

- Brug menuen Start i Windows (anbefales, når det er muligt).

Hvis det ikke er muligt at lukke enheden på ovenstående måde, kan du holde tænd/sluk-knappen oven på enheden nede i mere end ti (10) sekunder. Det bevirker, at enheden slukkes med det samme uden at vente på, at åbne programmer lukkes.



Metoden anses ikke som "ren" nedlukning af Windows, og den anbefales kun, hvis intet andet fungerer, eftersom det kan skade din enhed.

## 5.3 Strømbesparelse

Indstillingerne for strømbesparelse i Tobii Dynavox I-Series-enheden er forudindstillet til at optimere batteriets driftstid. Hvis det er nødvendigt, kan tidsindstillingerne for slumretilstand tilpasses i Windows Power Options.

### 5.3.1 Sluk/tænd for skærmen

#### Sluk for skærmen

- Et enkelt tryk på tænd/sluk-knappen slukker for skærmen, og enheden vil være inaktiv.

#### Tænd for skærmen

- Et enkelt tryk på tænd/sluk-knappen bringer dig tilbage til, hvor du stoppede.
- Alternativt kan du holde startknappen nede for at vække enheden.

## 5.4 Anvendelse af kameraerne

De to indbyggede kameraer giver dig mulighed for at tage billeder af ting foran Tobii Dynavox I-Series-enheden og også fra displaysiden.

Brug **Tobii Dynavox Communication Software** eller anden relevant software til at kontrollere kameraerne.

## 5.5 Justering af lydstyrken

Tryk på knapperne Lydstyrke op og Lydstyrke ned (position 2) oven på Tobii Dynavox I-Series-enheden. For reference til positionerne se *Figur 3.1 Tobii Dynavox I-Series-tablet, side 13*



Justering af lydstyrke kan også foretages i **Tobii Dynavox Communication Software** og i Windows.

## 5.6 Justering af lyden

Du kan konfigurere højttalerne ved hjælp af **Windows 10 kontrolpanel > Lyd**.



Vi henviser til Microsofts oplysninger om, hvordan lyden konfigureres i Windows 10's kontrolpanel.



Justering af lyden kan også foretages i **Tobii Dynavox Communication Software**.

## 5.7 Tobii Dynavox Windows Settings Utility

Med Tobii Dynavox Windows Settings Utility er det muligt at tilpasse visse dele af Tobii Dynavox I-Series adfærd. Følg denne procedure for at ændre Tobii Dynavox Windows Settings Utility:

1. Vælg Tobii Dynavox Windows Settings Utility-appen, , på startskærmen.
2. Tobii Dynavox Windows Settings Utility starter.

### Tobii Dynavox Windows Settings Utility

#### Tobii Dynavox Windows Settings Utility

<input checked="" type="checkbox"/> Enable Edge Swipe	<input checked="" type="checkbox"/> Enable Lock Screen
<input type="checkbox"/> Enable Run Snap at Startup	
<input checked="" type="checkbox"/> Enable Home Button	
Switch 1 Input Left Arrow	Switch 2 Input Right Arrow

Close

- **Aktivér kantstrygning** – kontrollér, at afkrydsningsfeltet er markeret for at aktivere funktionen kantstrygning i Windows 10.  
Kantstrygning er aktiveret som standard. Kantstrygning åbner genvejsmenuen Løsningscenter fra højre side af skærmen.
- **Aktivér låseskærm** – kontrollér, at afkrydsningsfeltet er markeret for at aktivere låseskærmen.  
Låseskærmen er deaktiveret som standard. Indstillingen er vigtig, hvis en bruger ønsker at bruge tilstanden Fuld skærm på enheden. Låseskærmen skal være aktiveret for at bruge fuld skærm. Tilstanden Fuld skærm er en fantastisk måde til at låse enheden til kun at bruge én app, som fx Snap, og giver ikke brugeren adgang til andre programmer på enheden. Du skal gå til <https://docs.microsoft.com/en-us/windows/configuration/set-up-a-kiosk-for-windows-10-for-desktop-editions#set-up-assigned-access-in-pc-settings> for at få flere oplysninger om tilstanden Fuld skærm

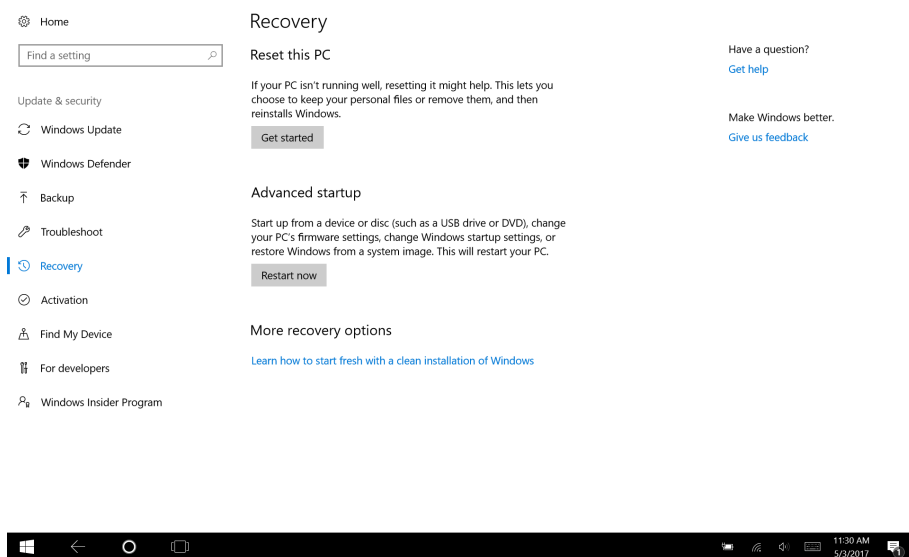
- **Aktivér Kør Snap ved start** – kontrollér, at afkrydsningsfeltet er markeret for automatisk at køre softwaren Snap, når Tobii Dynavox I-Series starter op.  
Kør Snap ved start er deaktiveret som standard.
- **Kontaktindgang 1/Kontaktindgang 2** – Tobii Dynavox Windows Settings Utility giver mulighed for at bruge kontaktportene på en Tobii Dynavox Communication Software. De forskellige typer af Tobii Dynavox Communication Software bruger taster på tastaturet til at aktivere kontakterne. Som standard er kontakterne indstillet til “**Venstre pil**” for **Kontakt 1** og “**Højre pil**” for **Kontakt 2**. Det fungerer automatisk med de forskellige typer af Tobii Dynavox Communication Software, da tasterne er standard på tastaturet i disse apps. Det er ikke nødvendigt for brugerne at foretage ændringer for at få kontakterne til at virke.

## 5.8 Nulstil Tobii Dynavox I-Series

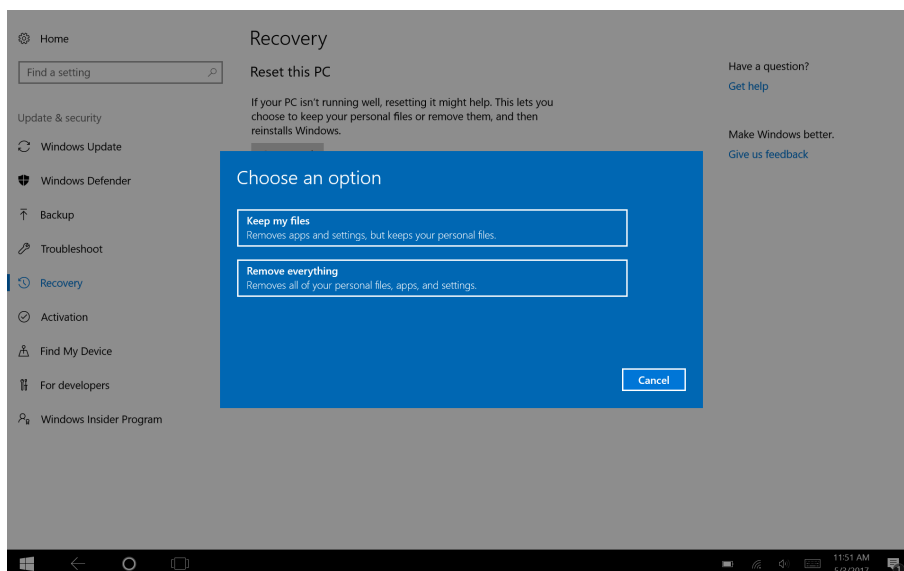
Hvis du har foretaget mange ændringer af Tobii Dynavox I-Series og gerne vil starte forfra, skal du udføre en genoprettelse fra Windows.

Tobii Dynavox I-Series har en genoprettelses-/nulstillingsfunktion, der svarer 100 % til funktionerne i Windows 10.

1. Åbn ikonet **Indstillinger** fra skrivebordet i Windows.
2. Vælg **Opdateringer og sikkerhed** (du skal muligvis rulle ned i indstillingsvinduet i Windows).
3. Vælg **Genoprettelse** i venstre kolonne.
4. Vælg **Kom i gang** under overskriften **Nulstil denne pc**.



## 5. Vælg en af følgende muligheder:



- Behold mine filer
  - Geninstallerer Windows 10 og beholder dine personlige filer.
  - Fjerner apps og drivere, som du har installeret.
  - Fjerner ændringer, som du har foretaget til indstillingerne.
  - Fjerner apps installeret af producenten af din Pc. (Hvis din Pc blev leveret med Windows 10, geninstalleres apps fra producenten af din Pc).



Appen Konfigurationsstyring, der kører ved første log-in (beder om QR-koden), gendanner alle fjernede Tobii Dynavox-applikationer med licens.

- Fjern alt
  - Geninstallerer Windows 10 og fjerner alle dine personlige filer.
  - Fjerner apps og drivere, som du har installeret.
  - Fjerner ændringer, som du har foretaget til indstillingerne.
  - Fjerner apps installeret af producenten af din Pc. (Hvis din Pc blev leveret med Windows 10, geninstalleres apps fra producenten af din Pc).



Appen Konfigurationsstyring, der kører ved første log-in (beder om QR-koden), gendanner alle fjernede Tobii Dynavox-applikationer med licens.

Der er to valgmuligheder for sletning af data ved fjernelse af alt:

- **Rens drevet** fravalgt (standard) – Det tager ca. en time at udføre handlingen. Vælg **Næste** for at fortsætte uden at rense drevet.
- **Rens drevet** valgt – Det tager flere timer at udføre handlingen. Vælg **Skift indstillinger**, indstil **Sletning af data** til TIL, og vælg derefter **Bekræft** for at aktivere indstillingen Rens drevet.



Indstillingen viser også en BIOS-besked til brugeren om nulstilling af BitLocker-kryptering. Beskeden vises ved genstart og ser sådan ud: A configuration change was requested to Clear this computer's TPM (Trusted Platform Module) WARNING: Clearing erases information stored on the TPM: You will lose all created keys and access to data encrypted by these Keys. Press F12 to Clear the TPM. Press ESC to reject this change request and continue

Vælg **F12** for at fortsætte rensningen af drevet eller **ESC** for at afvise ændringen og fortsætte.

6. Vælg **Næste** for at fortsætte eller **Annullér** for at afbryde.
7. Vælg **Nulstil** for at fortsætte eller **Annullér** for at afbryde.

Det tager flere minutter. Når handlingen er udført, genstarter Tobii Dynavox I-Series, og menuen til manuel indtastning af nøgle vises.

Serienummer og produkt nøgle udfyldes automatisk sammen med dine oplysninger. Du kan også bruge QR-koden, der fulgte med det oprindelige køb.

Vælg menupunktet **Start**.

# 6 Vedligeholdelse af produktet

## 6.1 Temperatur og luftfugtighed

### 6.1.1 Almindelig brug – driftstemperatur

Det er mest hensigtsmæssigt at opbevare Tobii Dynavox I-Series tørt og ved stuetemperatur. De anbefalede intervaller for temperatur og luftfugtighed er følgende:

- Omgivende temperatur: 0°C-35°C (32°F-95°F)
- Luftfugtighed: 20-80% (ingen kondens på enheden)
- Atmosfærisk tryk: 70-106 kPa (525-795 mmHg)

### 6.1.2 Transport og opbevaring

Under transport og opbevaring gælder følgende anbefalede intervaller for temperatur og luftfugtighed:

- Temperatur: -30°C til 70°C (-22°F til 158°F)
- Luftfugtighed: 10-95 % (ingen kondens på enheden)
- Atmosfærisk tryk: 70-106 kPa (375-795 mmHg)

Tobii Dynavox I-Series har en vejrbestandig klassificering på IP54 men er ikke vandtæt. Enheden må ikke opbevares under meget fugtige eller på anden måde våde forhold. Enheden må ikke nedsænkes i vand eller andre væsker. Vær omhyggelig med ikke at spilde væsker på enheden, særligt i nærheden af stikkene.

## 6.2 Rengøring

Inden Tobii Dynavox I-Series-enheden rengøres, skal du slukke for dem og tage alle kabler ud. Brug en blød, let fugtig og fnugfri klud. Sørg for, at der ikke trænger fugt ind i enhedens åbninger. Brug ikke vinduespuddemidler, almindelige rengøringsmidler, aerosolsprayer, opløsningsmidler, alkohol, ammoniak eller slibende rengøringsmidler til rengøring af enheden.

### 6.2.1 Rengøring af højttalerne

Hvis højttalerens åbninger er tilstoppede, kan du forsigtigt bruge vatpinde og/eller en tandbørste til rengøringen for at undgå at beskadige Tobii Dynavox I-Series-højttalerne.

## 6.3 Placering

Brug kun de anbefalede beslag, som din lokale forhandler eller sælger har anvist, og sørg for, at de er monteret og fastgjort korrekt i henhold til anvisningerne. Placér ikke enheden på ustabile eller ujævne overflader.

## 6.4 Transport af Tobii Dynavox I-Series-enheden

Fjern alle kabler fra Tobii Dynavox I-Series under transport.

Hvis enheden skal indleveres til reparation, skal sendes eller skal medbringes på rejse, skal du bruge den oprindelige emballage.



Det anbefales at gemme den originale indpakning til Tobii Dynavox I-Series.

Hvis enheden skal returneres til Tobii Dynavox som følge af problemer eller reparationer dækket af garantien, er det fordelagtigt at bruge den originale indpakning eller tilsvarende til forsendelsen. De fleste fragtfirmaer kræver mindst 2 tommer emballage pakket rundt om enheden.

**Bemærk:** I medfør af amerikanske myndighedskrav skal al emballage, inkl. kasser, der sendes til Tobii Dynavox, bortskaffes.

## 6.5 Bortskaffelse af Tobii Dynavox I-Series-enheden

Tobii Dynavox I-Series-enheden må ikke bortskaffes sammen med husholdnings- eller kontoraffald. Følg de lokale regler for bortskaffelse af elektrisk og elektronisk udstyr.



# Bilag A

# Support, garanti og træningsressourcer

## A1 Kundesupport

Hvis du har brug for hjælp, kan du kontakte din lokale repræsentant eller Support hos Tobii Dynavox. For at få hjælp hurtigst muligt skal du sørge for at have adgang til din Tobii Dynavox I-Series-enhed og om muligt også til internettet. Du skal også kunne oplyse serienummeret på enheden. Nummeret finder du bag på servicemærkatet.

Der findes yderligere produktoplysninger og andre supportressourcer på [www.tobiidynavox.com](http://www.tobiidynavox.com) eller [www.myTobiiDynavox.com](http://www.myTobiiDynavox.com).

## A2 Garanti

Læs Manufacturer's Warranty paper inkluderet i indpakningen.



Tobii Dynavox garanterer ikke, at softwaren på Tobii Dynavox I-Series dækker dine behov, at driften af softwaren sker uden afbrydelser eller uden fejl, eller at alle fejl i softwaren bliver rettet.



Tobii Dynavox garanterer ikke, at Tobii Dynavox I-Series dækker kundens behov, at driften af Tobii Dynavox I-Series sker uden afbrydelser, eller at der ikke findes fejl eller andre defekter i Tobii Dynavox I-Series. Kunden anerkender, at Tobii Dynavox I-Series ikke virker for alle personer og under alle lysforhold.

Læs brugervejledningen grundigt, før du tager enheden i brug. Garantien dækker kun, hvis enheden bruges i overensstemmelse med brugervejledningen. Garantien bortfalder, hvis Tobii Dynavox I-Series-enheden skilles ad.



Det anbefales at gemme den originale indpakning til Tobii Dynavox I-Series.

Hvis enheden skal returneres til Tobii Dynavox som følge af problemer eller reparationer dækket af garantien, er det fordelagtigt at bruge den originale indpakning eller tilsvarende til forsendelsen. De fleste fragtfirmaer kræver mindst 2 tommer emballage pakket rundt om enheden.

**Bemærk:** I medfør af amerikanske myndighedskrav skal al emballage, inkl. kasser, der sendes til Tobii Dynavox, bortskaffes.

## A3 Træningsmuligheder

Tobii Dynavox tilbyder en lang række muligheder for at lære mere om Tobii Dynavox I-Series og tilhørende kommunikationsprodukter. De findes nemmest med appen Discover Tobii Dynavox på enheden eller ved at besøge [www.tobiidynavox.com](http://www.tobiidynavox.com) eller [www.myTobiiDynavox.com](http://www.myTobiiDynavox.com). De omfatter Kom Godt i Gang Guider, webinars og lynguides. Lynvejledningen til Tobii Dynavox I-Series følger med og er gemt på Tobii Dynavox I-Series-enheden.

# Bilag B Overensstemmelsesoplysninger

## B1 FCC-erklæring

Denne enhed er i overensstemmelse med del 15 af FCC-reglerne. Drift er underlagt følgende to betingelser: 1) Denne enhed må ikke forårsage skadelig interferens og 2) denne enhed skal kunne modtage al interferens, herunder interferens, der kan forårsage uønsket drift.



Ændringer, der ikke udtrykkeligt er godkendt af Tobii Dynavox, kan ugyldiggøre brugerens tilladelse til at betjene udstyret i henhold til FCC-reglerne.

### B1.1 For P15B-Udstyr

Dette udstyr er testet og overholder grænseværdierne for en digital enhed i klasse B i overensstemmelse med del 15 i de amerikanske FCC-regler. Disse grænser er beregnet til at give rimelig beskyttelse mod skadelig interferens i installationer i boligområder. Udstyret genererer, bruger og kan udstråle radiofrekvensenergi og kan, hvis det ikke er installeret og anvendes i overensstemmelse med anvisningerne, forårsage skadelig interferens for radiokommunikation.

Der er imidlertid ingen garanti for, at interferens ikke kan opstå i en bestemt installation. Hvis udstyret forårsager skadelig interferens for modtagelse af radio- og tv-signaler, hvilket kan afgøres ved at slukke og tænde for udstyret, opfordres brugeren til at forsøge at afhjælpe interferensen på en eller flere af følgende måder:

- Drej eller flyt modtagerantennen.
- Øg afstanden mellem udstyret og modtageren.
- Sæt udstyret i en stikkontakt på et kredsløb, der er forskellig fra kredsløbet, som modtageren er tilsluttet.
- Bed forhandleren eller en erfaren radio-/TV-tekniker om hjælp.

### B1.2 For bærbare enheder

FCC Erklæring om RF-eksponering:

1. Denne afsender må ikke opbevares eller anvendes med nogen anden antenne eller afsender.
2. Udstyret overholder FCC's grænseværdier for RF-eksponering, der er opstillet for et ukontrolleret miljø. Denne enhed er testet for almene håndholdte anvendelser, hvor enhedens sider havde direkte kontakt med en menneskekrop. For at overholde FCC-reglerne for RF-eksponering skal direkte kontakt med antennen undgås, når denne afsender signal.

## B2 Information om radiobølgeeksponering og SAR (Specific Absorption Rate)

Tobii Dynavox I-Series-enheden er blevet testet som medicinsk udstyr i klasse 1. Elektrisk medicinsk udstyr som dette kræver særlige forholdsregler med hensyn til elektromagnetisk kompatibilitet (EMC) og skal derfor installeres og ibrugtages i henhold til oplysningerne i denne brugervejledning.



Brug af andre kabler og andet tilbehør end det, der leveres sammen med enheden, kan påvirke den elektromagnetiske kompatibilitet (EMC).

Grænseværdien for SAR (Specific Absorption Rate), som fastsat af FCC i USA og IC i Canada, er 1,6 W/kg pr. 1 gram væv gennemsnitligt. I Europa/EU (CE-direktiver) er grænseværdien 2,0 W/kg pr. 10 gram væv. Enhederne, I-110 (FCC-ID: W5M-TDI110), (IC-ID 5534A-TDI110) er blevet afprøvet i henhold til disse SAR-værdier for at sikre fortsat overholdelse af FCC-/IC-/CE-grænseværdier for RF-eksponering.

Dette udstyr overholder FCC-/IC-/EU-grænseværdierne for RF-eksponering, der er opstillet for et ukontrolleret miljø.

Den højeste SAR-værdi for I-110-enheden er 0,3 W/kg.

For at kunne bevare klassificeringen som en medicinsk anordning i Klasse 1 skal de kontakter, der bruges i forbindelse med Tobii Dynavox I-Series-enheden opfylde isoleringskravene i IEC/EN 60601-1 baseret på 15 V DC. Kontakterne skal være uden jordforbindelse.

## B3 Erklæring fra Industry Canada

### Forsigtig

- (i) Enheden til brug i båndet 5.150-5.250 MHz er kun til brug udendørs for at minimere potentialet for skadelig interferens for mobile satellitsystemer på samme kanal.
- (ii) Den maksimalt tilladte antenneforstærkning for enheder i båndene 5.250-5.350 MHz og 5.470-5.725 MHz skal være af en sådan karakter, at udstyret fortsat overholder EIRP-grænsen.
- (iii) Den maksimalt tilladte antenneforstærkning i båndet 5.725-5.850 MHz skal være af en sådan karakter, at udstyret fortsat overholder EIRP-grænserne, der er angivet for punkt-til-punkt- og ikke-punkt-til-punkt-drift hvor relevant. (iv) Brugere skal også vejledes om, at højtydende radarer er tildelt som primære brugere (dvs. prioriterede brugere) i båndene 5.250-5.350 MHz og 5.650-5.850 MHz, og at disse radarer kan forårsage interferens og/eller beskadige LE-LAN-enheder.

### Avertissement

- (i) les dispositifs fonctionnant dans la bande 5150-5250 MHz sont réservés uniquement pour une utilisation à l'intérieur afin de réduire les risques de brouillage préjudiciable aux systèmes de satellites mobiles utilisant les mêmes canaux;
- (ii) le gain maximal d'antenne permis pour les dispositifs utilisant les bandes de 5250 à 5350 MHz et de 5470 à 5725 MHz doit être conforme à la limite de la p.i.r.e;
- (iii) le gain maximal d'antenne permis (pour les dispositifs utilisant la bande de 5725 à 5850 MHz) doit être conforme à la limite de la p.i.r.e. spécifiée pour l'exploitation point à point et l'exploitation non point à point, selon le cas;
- (iv) De plus, les utilisateurs devraient aussi être avisés que les utilisateurs de radars de haute puissance sont désignés utilisateurs principaux (c.-à-d., qu'ils ont la priorité) pour les bandes 5250-5350 MHz et 5650-5850 MHz et que ces radars pourraient causer du brouillage et/ou des dommages aux dispositifs LANEL.

Denne enhed (IC-ID: 5534A-TDI110) er testet i henhold til sikkerhedskravene for udsættelse for radiobølger (SAR) i RSS-102 for den generelle befolkning (ukontrolleret miljø) grænseværdi (1,6 W/kg). Den højeste SAR-værdi for I-110-enheden er 0,3 W/kg. Denne enhed kan anvendes sikkert med en minimumsafstand på 0 cm mellem udstyret og brugerens krop.

Ce dispositif (IC ID: 5534A-TDI110) a été testé aux exigences de sécurité pour l'exposition aux ondes radio (SAR) dans le CNR-102 à le grand public (environnement non contrôlé) des limites (1.6W/Kg). La valeur maximale mesurée de SAR pour le I-110 dispositif est: 0,3 W/kg. . Ce dispositif peut être exploité en toute sécurité avec un 0cm distance minimale entre le matériel et les corps de l'utilisateur.

Dette digitale apparat i klasse B er i overensstemmelse med Canadas direktiv ICES-003.

Cet appareil numérique de la classe B est conforme à la norme NMB—003 du Canada.

Denne enhed overholder Industry Canadas licensfritagne RSS-standard(er). Drift er underlagt følgende to betingelser: 1) Enheden må ikke forårsage interferens og 2) enheden skal kunne modtage al interferens, herunder interferens, der kan forårsage uønsket drift.

Le présent appareil est conforme aux CNR d'Industrie Canada applicables aux appareils radio exempts de licence. L'exploitation est autorisée aux deux conditions suivantes: (1) l'appareil ne doit pas produire de brouillage, et (2) l'utilisateur de l'appareil doit accepter tout brouillage radioélectrique subi, même si le brouillage est susceptible d'en compromettre le fonctionnement.

## B4 CE-erklæring

Dette udstyr overholder kravene for elektromagnetisk overensstemmelse, de væsentlige beskyttelseskrav vedrørende elektromagnetisk overensstemmelse (EMC) i EU-direktiv 2014/30/EC angående tilnærmelse af lovene i medlemslandene i forhold til elektromagnetisk overensstemmelse og radioudstyrsdirektivet (RED) 2014/53/EU for at overholde forordningen for radioudstyr og telekommunikationsterminaludstyr.

## B5 Forordninger og standarder

Tobii Dynavox I-Series overholder følgende forordninger:

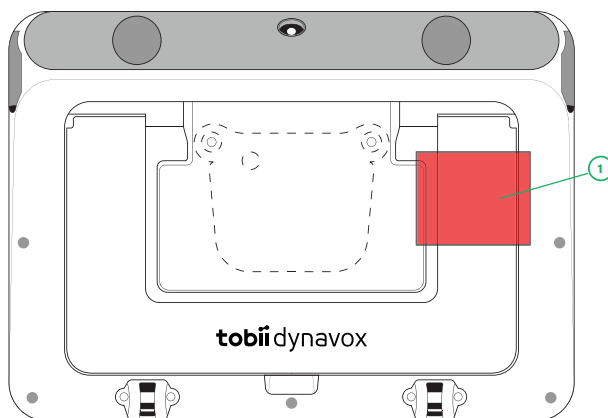
- Medical Device Regulation (MDR)
- Low voltage Directive 2014/35/EU
- Electromagnetic Compatibility (EMC) Directive 2014/30/EU
- Radio Equipment Directive (RED) 2014/53/EU
- RoHS2 Directive 2011/65/EU
- WEEE Directive 2012/19/EU
- Reach Directive 2006/121/EC, 1907/2006/EC Annex 17
- Batteries Directive 2013/56/EU

Enheden er afprøvet for at være i overensstemmelse med standarderne i IEC/EN 60601-1 udg. 3.1, IEC/EN 60950-1, ISO 14971:2007 og EN ISO 14971:2012 samt andre relevante standarder for de tilsluttede lande.

# Bilag C                      Maksimale tilladte temperatur

Tabel C.1 Maksimale tilladte hotspot-temperatur

Maksimale tilladte temperatur for hudkontakt med metaloverfladerne på Tobii Dynavox I-Series.	Maksimal temperatur °C/°F
	Hotspot <sup>i</sup> overflade under fod. Berøring ikke sandsynlig
Overflade kan føles varm under længere kontakt med huden.	47/117 (55/131 er grænsen for ITE <sup>ii</sup> )
Overfladetemperatur kan begynde at føles ubehagelig under længere kontakt med huden.	55/131 (70/158 er grænsen for ITE <sup>ii</sup> )
Temperatur for SLUKNING AF ENHED – for ikke at skabe risiko for skade.	60/140 (maks. grænse for enhed)
i. Se Figur C.1 Hotspot-temperaturområde, side 29 for placering af hotspot. ii. ITE refererer til informationsteknologiudstyr, dvs. computere, tabletenheder osv.	



Figur C.1 Hotspot-temperaturområde

Tobii Dynavox I-Series-enheden kan blive varm. For at undgå ubehag overvåger enheden selv tre (3) temperaturniveauer. Hvis temperaturen når det første niveau i Tabel C.1 Maksimale tilladte hotspot-temperatur, vises en besked på skærmen til brugeren. Det er for at undgå risiko for ubehag for brugeren, når enheden bliver varm.

Det andet beskedniveau oplyser om risikoen for, at I-Series lukkes ned, hvis enheden bliver varmere. Dette temperaturniveau kan også forårsage ubehag hos brugeren, hvis enheden holdes i en længere periode.

Hvis I-Series-enheden når det tredje niveau, lukker enheden ned for at undgå risikoen for, at temperaturen forårsager skade på brugeren.

Hvis brugeren forsøger at starte I-Series, når enhedstemperaturen ligger over det tredje niveau, starter enheden ikke. Den grønne LED-lysdioder blinker, når der trykkes på tænd/sluk-knappen, men enheden forbliver slukket. Lad I-Series køle ned, og prøv at starte enheden, når temperaturen på enheden ligger under det tredje niveau.

# Bilag D Tekniske specifikationer

## D1 Tobii Dynavox I-Series-enhed

<b>Standard</b>	<b>Tobii Dynavox I-Series</b>
<b>Type/Model</b>	<b>I-110</b>
<b>Skærm</b>	10,1", højde-bredde-forhold: 16:10, LED-baggrundslys
<b>Skærmopløsning</b>	1920 × 1200
<b>Berøringspanel</b>	Multi-punkt berørings-skærm Corning gorillaglas
<b>Mål (B x H x D)</b>	258 × 186 × 38 mm 10,2 × 7,3 × 1,5 tommer
<b>Vægt</b>	1,15 kg 2,54 lbs
<b>Højtalere</b>	2 × 31 mm, 4 ohm, 4 W
<b>Mikrofon</b>	1 × digital MEMS-mikrofon
<b>Processor</b>	Intel Atom Z8350 – 4 kerner, 2 MB cache, 1,92 GHz
<b>RAM</b>	4 GB
<b>Styresystem</b>	Microsoft® Windows 10 Pro 64-bit
<b>Flashdrev</b>	128 GB eMMC
<b>Sensorer</b>	Gyro med 3 akser, accelerometer, kompas, lyssensor til omgivende lys
<b>Stik</b>	1 × 3,5 mm port til høretelefoner/lydudgang (stereo) med stiksporing (port til høretelefoner og mikrofon) 2 × porte til kontakter, 3,5 mm 1 × USB 3.0
<b>Knapper</b>	1 × tænd/sluk-knap 1 × Lydstyrke op 1 × Lydstyrke ned
<b>WLAN/Bluetooth®</b>	IEEE 802.11 a/b/g/n Bluetooth® 4.0/BLE
<b>Infrarød fjernbetjening</b> (kontrolenhed til omgivelserne)	Fjernbetjening med indlæringsfunktion med indbygget bibliotek med forudprogrammerede enheder
<b>Kamera</b>	Bagudvendt: 8 MP Fremadvendt: 2 MP
<b>IP-klasse</b>	IP 54 (med I/O-covers på plads)

## D2 Batteri

<b>Element</b>	<b>Specifikation</b>
<b>Producent</b>	Tobii Dynavox
<b>Model Name</b>	9789OTG103
<b>Batteriteknologi</b>	Genopladeligt Li-ion-batteri

Element	Specifikation
Battery Capacity	46.74 Wh
Batteriets driftstid	> 8 timer ved normal brug
Batteriets opladningstid	< 4 timer

### D3 Strømadapter

Element	Specifikation
Varemærke	ADAPTER TECH.
Producent	Adapter Technology Co., Ltd.
Modelnavn	ATM036T-A150
Nominel input	100-240V, 50-60Hz, 1-0,45 A
Nominel output	15 V jævnstrøm, 2,4 A
Outputstik	Tøndeformet stik

# Bilag E

## Godkendt tilbehør

Beskrivelse	Model	Tobii Dynavox Del Nr.
Tobii Dynavox I-Series Strømadapter (Strømforsyning)	AdapterTech ATM036T-A150	12005756

Du kan finde oplysninger om det seneste godkendte tilbehør til din Tobii Dynavox I-Series på [www.tobiidynavox.com](http://www.tobiidynavox.com) eller kontakte din lokale Tobii Dynavox forhandler.





Copyright ©Tobii AB (publ). Ikke alle produkter og tjenester kan fås i alle lande. Specifikationerne kan ændres uden forudgående varsel. Alle varemærker tilhører deres respektive ejere.

## Support til din Tobii Dynavox enhed

### Få hjælp på internettet

Se den produktspecifikke supportside for din Tobii Dynavox enhed. Den indeholder opdateret information om problemstillinger samt tips og tricks angående produktet. Find vores supportsider online på: [www.TobiiDynavox.com/support-training](http://www.TobiiDynavox.com/support-training)

### Kontakt din løsningskonsulent eller forhandler

Hvis du har spørgsmål angående dit produkt, skal du bede din løsningskonsulent hos Tobii Dynavox eller en godkendt forhandler om hjælp. De kender din personlige opsætning bedst og kan bedst hjælpe dig med tips og produkttræning. Kontaktoplysninger findes på [www.TobiiDynavox.com/contact](http://www.TobiiDynavox.com/contact)